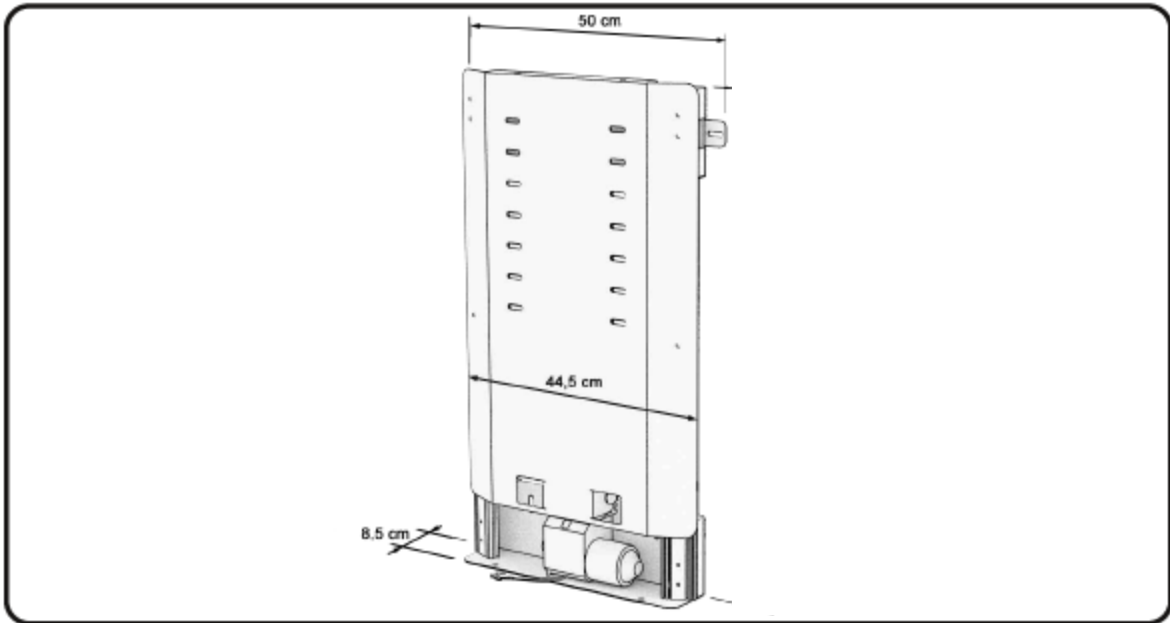
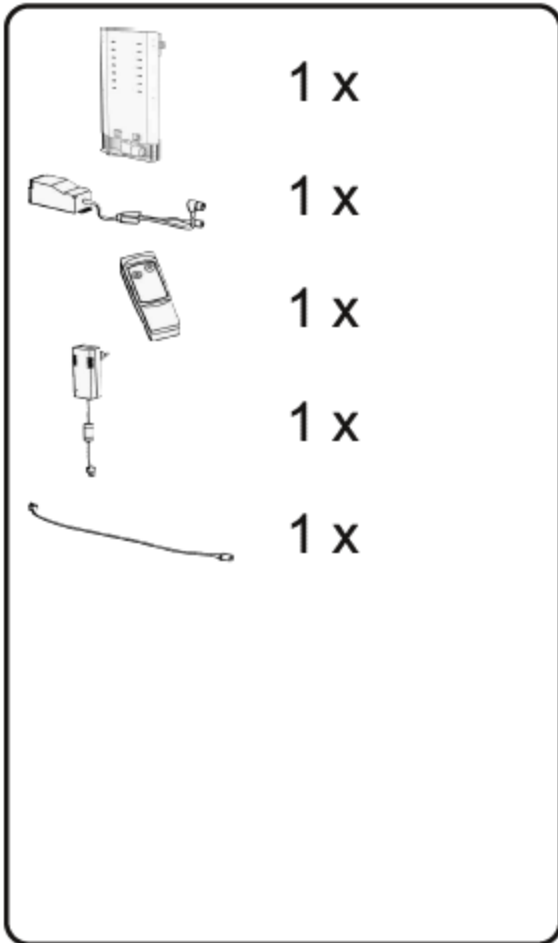
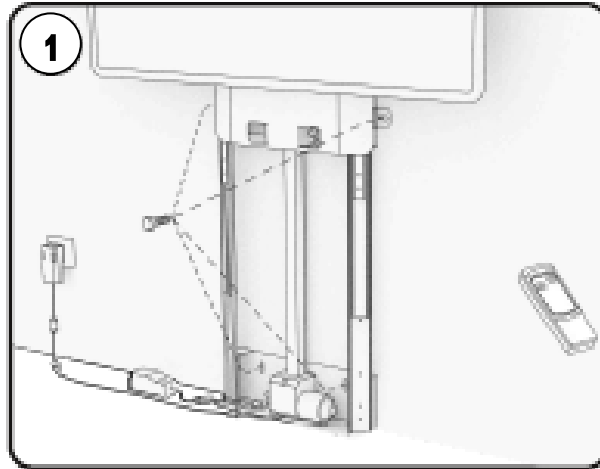


ATTENTIE: *Zorg altijd voor een veilige geleiding van de kabels zodat ze niet bekneld kunnen raken tussen de liftdelen.*

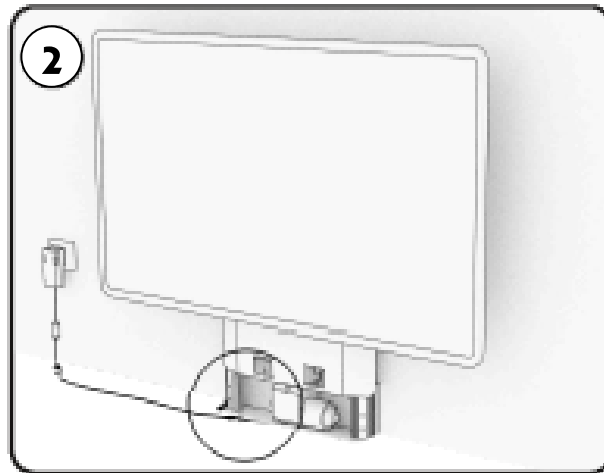
WICHTIGER HINWEIS: *Achten Sie darauf, dass Sie die Kabel richtig und sicher legen, damit Sie nicht eingeklemmt werden.*

IMPORTANT NOTE: *Make sure that you properly and safely put the cables, so that they are not pinched.*

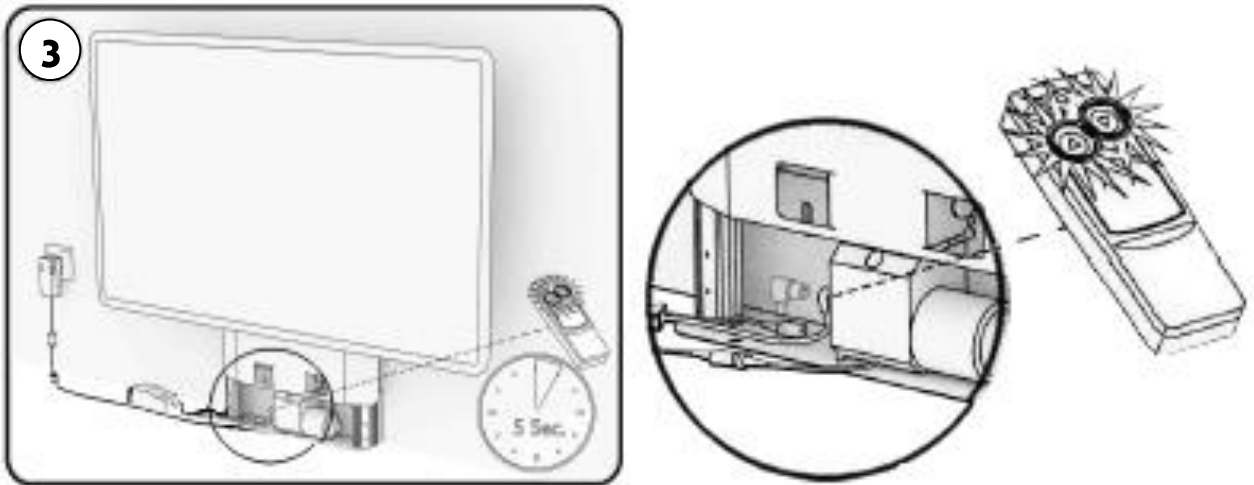




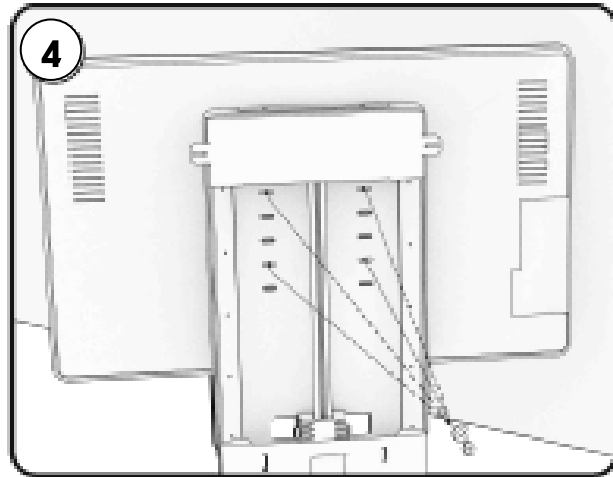
- TV-lift monteren in het voetbord aan de 2 bovenste bevestigingspunten.
 - Doorloop vervolgens stap 2 en 3.
-
- Den TV-Lift an den oberen Befestigungspunkten in das Fußteil einbauen.
 - Schritt 2 & 3 ausführen.
-
- Attach TV-lift at the two upper fixing points in the foot board section.
 - Perform step 2 & 3.



- RF-ontvanger op de TV-lift aansluiten
- RF Empfänger an den TV-Lift anschließen
- Connect RF receiver to the TV-lift



- Verwijder het pvc-stripje aan de achterzijde van de afstandsbediening. Sluit de TV-lift aan op het net.
 - Druk binnen 5 seconden de 2 knoppen op de afstandsbediening tegelijk in. Hierna beweegt de TV-plaat 2x op en neer.
 - Na een lange piep is de TV-lift klaar voor gebruik.
-
- Den PVC-Streifen auf der Rückseite der Funkfernbedienung entfernen. TV-Lift an den Strom anschließen.
 - Innerhalb 5 Sekunden beide Tasten der Funkfernbedienung gleichzeitig eindrücken,
 - Das System bewegt sich zwei Mal automatisch hinauf und wieder hinunter.
 - Nach dem langen Piepsignal ist der TV-Lift einsatz-bereit.
-
- Remove the PVC Strip on the back of the remote control. Connect TV-lift power supply to the wall outlet.
 - Press both buttons of the remote control simultaneously for 5 seconds.
 - The system moves down two times automatically up and back.
 - The TV system is ready for use after the long beep.



- Zet de TV-lift in de hoogste stand en monteer de onderste 2 bouten in de bevestigingspunten.
- Den TV-Lift auf den höchsten Stand einstellen und die beiden unteren Schrauben befestigen.
- Put the TV-lift up to his highest level, the lower fixing points will be visible now, use the bolts to attach the TV-lift firmly to the footboard.

ATTENTIE: Zorg altijd voor een veilige geleiding van de kabels zodat ze niet bekneld kunnen raken tussen de liftdelen.

WICHTIGER HINWEIS: Achten Sie darauf, dass Sie die Kabel richtig und sicher legen, damit Sie nicht eingeklemmt werden.

IMPORTANT NOTE: Make sure that you properly and safely put the cables, so that they are not pinched.